

Installation and Setup Guide / Guide d'installation et de configuration

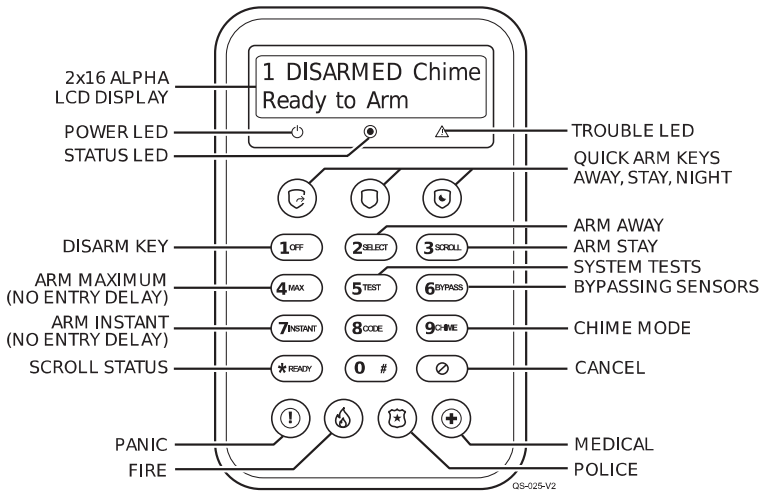
GENERAL INFORMATION

The PROSIXLCDKP is a wireless alpha keypad that is used in conjunction with the PRO Series Control Panels. Up to eight (8) Keypads can be used on the system.

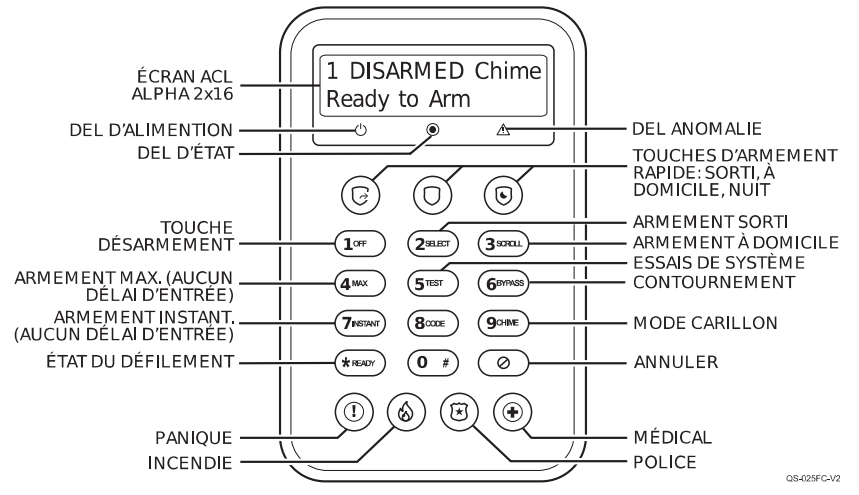
RENSEIGNEMENTS GÉNÉRAUX

Le PROSIXLCDKP est un clavier alpha sans fil utilisé conjointement avec les panneaux de contrôle Série PRO. Le système peut prendre en charge jusqu'à huit (8) keypads.

KEY FUNCTIONS



FONCTIONS PRINCIPALES



OPERATING THE KEYPAD

For operating instructions, refer the Control Panel User Guide.

UTILISATION DU KEYPAD

Pour les directives d'utilisation, consultez le guide de l'utilisateur du panneau.

LEDs / DEL	Off / Arrêt	Red / Rouge	Amber / Ambre	Green / Vert	Flashing Green / Vert clignotant	Flashing Amber / Ambre clignotant	Flashing Red / Rouge clignotant
	POWER / ALIMENTATION	Low Battery (no AC) / Batterie faible (pas CA)		AC / CA	On Battery – Normal (no AC) / Sur batterie – normal (pas CA)		Low Battery (no AC) / Batterie faible (pas CA)
	STATUS / ÉTAT	Not Ready to Arm / Pas prêt à armer	Armed / Armé	Ready to Arm / Prêt à armer			Alarm/Alarm Memory / Alarme/mémoire d'alarme
	TROUBLE / ANOMALIE	Programming mode / Mode de programmation		System Trouble / Anomalie de système		Device Trouble / Appareil de périphérique	

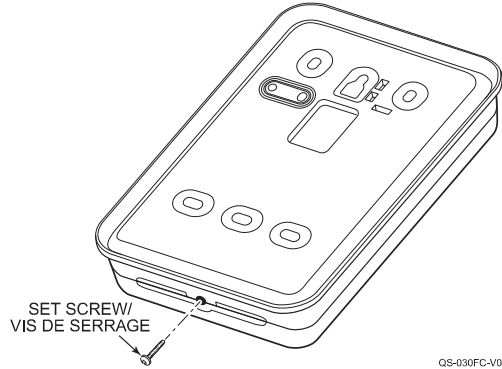
REMOVE CASE BACK AND INSTALL THE BATTERY

- Remove the cover securing screw at the bottom of the keypad and pull up to remove case back.
- Plug battery connector into the receptacle as shown and snap the battery pack in place.

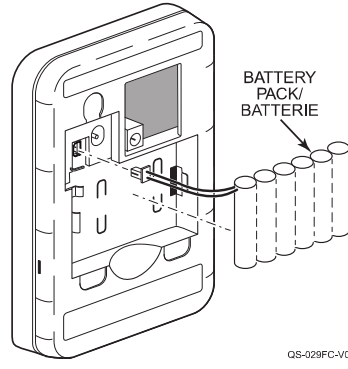
RETIREZ L'ARRIÈRE DU BOÎTIER ET INSTALLEZ LA BATTERIE

- Retirez la vis de fixation du couvercle au bas du clavier et tirez vers le haut pour retirer le boîtier.
- Branchez le connecteur de la batterie dans le réceptacle, comme illustré, puis encliquez le bloc-batterie.

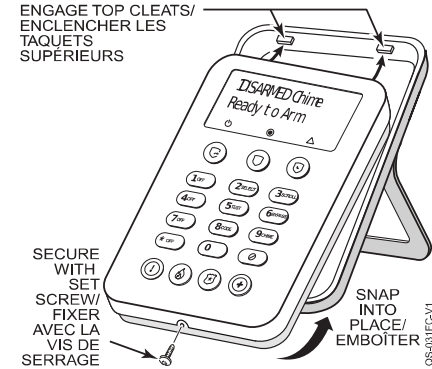
Remove Case Back / Retirez l'arrière du boîtier



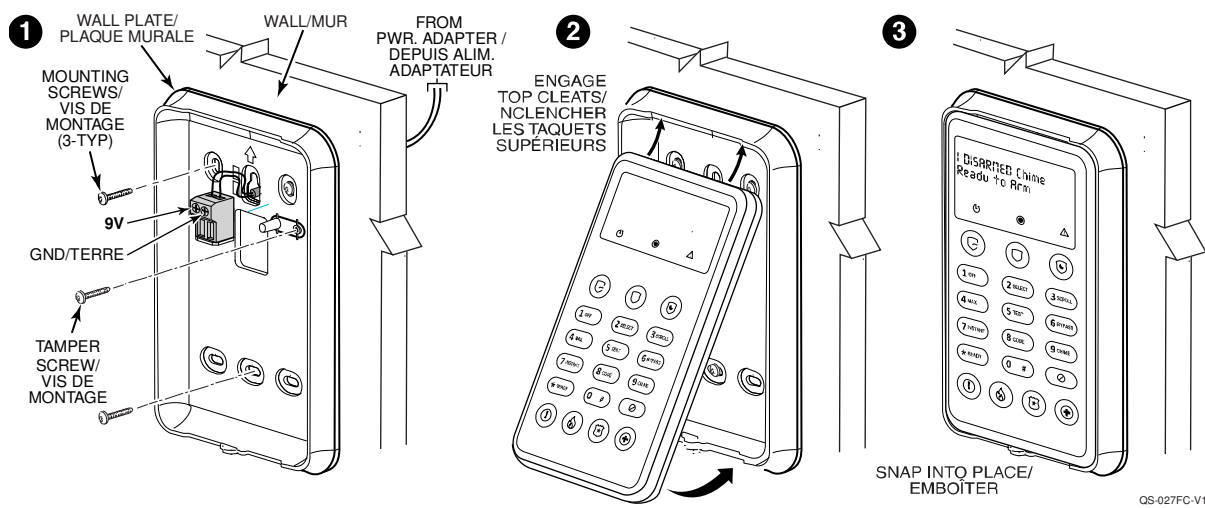
Install Battery / Installez la batterie



Attach Desk Stand (Optional) / Installation du support de table (facult)



Wall Mount / Montage Mural



KEYPAD MOUNTING

The keypads can be surface mounted directly to a wall or desk mounted.

Wall Mounting

- With the case back removed, and battery pack installed, route the 2 wires from the external power supply plug through the opening in the wall mount.
- Mount the wall mount, using the screws provided. Insert the tamper screw as shown.
- Connect the 2 wires to the touchpad terminal block. Observe polarity. See Wiring Table.
- Align the case with the cleats and snap into place and secure with bottom screw.

Desk Mounting with Optional Desk Stand

- After installing battery pack, plug in the barrel connector from the power supply.
- Snap case back onto desk mount and secure with bottom screw.

MONTAGE DU KEYPAD

Les claviers peuvent être montés en surface directement sur un mur ou sur un bureau.

Support mural

- Alors que l'arrière du boîtier est retiré et le bloc-batterie installé, faites passer les 2 fils depuis la prise du bloc d'alimentation externe par l'ouverture au dos du boîtier.
- À l'aide des vis fournies, montez l'arrière du boîtier à un mur. Insérez la vis antisabotage, comme illustré.
- Raccordez les 2 fils au bornier du touchpad. Respectez la polarité. Voir Tableau de câblage..
- Alignez le boîtier sur les cales supérieures et enclenchez-le.

Installation sur table avec support facultatif

- Après avoir installé les piles, attachez le clavier à son dos et fixez-le avec la vis inférieure.
- Remettez le boîtier en place sur le support de bureau.

Wiring Table / Tableau de câblage

Distance from Power Supply	Wire size @ 1.0A / Taille de câble @ 1.0A
Up to 19 ft (5.8m) / Jusqu'à 19 pieds (5.8m)	#22 wire / câble
Up to 30 ft (9m) / Jusqu'à 30 pieds (9m)	#20 wire / câble
Up to 51 ft (15.5m) / Jusqu'à 51 pieds (15.5m)	#18 wire / câble
Up to 75 ft (23m) / Jusqu'à 75 pieds (23m)	#16 wire / câble

NOTES:

- Wiring to the DC power supply must not exceed 75 feet using 16-gauge wire. If the DC voltage drops below 8.38Vdc an "AC LOSS" "Keypad # x 80x" message will be displayed and reported, (if enabled).
- Do not connect the transformer to a receptacle that is controlled by a switch.
- The Green AC LED on the keypad will stay lit solid if primary power is present. If primary power is lost, the Green AC LED will blink and the Amber Trouble LED will blink.

NOTES:

- Le câblage du source de courant CC ne doit pas dépasser 75 pieds avec un fil de calibre 16. Si la tension CC chute en dessous de 8,38 Vcc, un message «PERTE AC», «Clavier n ° x 80x», s'affiche, s'il est activé.
- Ne connectez pas le transformateur à une prise contrôlée par un interrupteur
- Le voyant vert AC du clavier reste allumé en permanence si l'alimentation principale est présente. En cas de perte d'alimentation primaire, le voyant vert AC clignote et le voyant de problème Ambre clignote..



ENROLL THE KEYPAD

The keypad must be enrolled in the control panel before it can be used. Registration and Programming is conducted through AlarmNet 360. On a laptop, PC or Smart Device, go to www.alarmpnet360.com or use the AN360 App. After accessing the customer account, perform the following steps.

1. Select "KEYPADS".
2. Select "ADD KEYPAD".
3. Select "Learn" and wait for the Control Panel to be in learn mode.
4. Plug the keypad's power supply into a 24hr, non-switchable 110VAC, 60Hz outlet.
 - The keypad automatically attempts to pair with the Control Panel.
 - If enrollment is not successful, press any of the keys on the keypad to restart the pairing process or disconnect and reconnect power.
5. After successful pairing, keypad displays "Paired with System", then "Waiting for Status Update" until exit of program mode. The system then displays system status.
6. After enrollment, program and save the keypad's zone options (zone descriptor, etc.)

NOTE: Make sure to assign a descriptor to the keypad for easy identification when keypad events occur.

IMPORTANT: Once enrolled, the keypad cannot be used with another Control Panel until it is un-enrolled (deleted) from the current Control Panel. Refer to Keypad Menu Mode for details on removing devices.

PANIC KEYS

This keypad also features panic keys. These keys may be programmed for Fire, Police and Medical alarms. Panic activation requires a 2-button sequence. After the first button in the sequence is pressed, you can cancel the panic by pressing any key other than one of the panic keys.

	Panic	There are 3 ways to generate an alarm:
	Fire	
	Police	
	Medical	
		<ol style="list-style-type: none"> 1. Press Panic and within 10 seconds press the desired panic key (Fire, Police, Medical) 2. Press desired panic key and within 10 seconds press the Panic button 3. Press desired panic key and within 10 seconds press the same key.

Keypad Menu Mode

This mode displays keypad programmed information and provides access to Default, Reset, LCD Brightness and Backlight options. Press and hold the 3 key for 2 seconds to enter Menu Mode. The system will exit Menu Mode after 1 minute of inactivity. Press 3 key to scroll or * key to exit.

Display	Meaning/Option
App: Boot:	Displays the keypad's current App and Boot versions
RF6:	Displays the keypad's SiX software version and the keypad MAC ID
Default Keypad	Prompts to Default Keypad. 2 = CONFIRM to remove keypad from control panel. Note: If the keypad is repowered within 24 hours, it will re-pair with the control panel. After 24 hours, it will need to be re-enrolled.
Partition= Keypad ID=	Displays Partition assignment and Keypad ID programmed in the control panel
Reset Keypad	Prompts to Reset Keypad. 2=CONFIRM (restart)
LCD Brightness	Prompts to change LCD brightness. 2 will toggle from Low, Medium and High
LCD Backlight	Press 2 to cycle through options for: Always Off / ON, After 1, 5, or 15 minutes.
A: None B: None	(Future Use) (Future Use)

SPECIFICATIONS:

Physical: 4.17" W x 6.36" H x 1.16" D / (106.02mm x 161.52mm x 29.5mm)
Frequency of Operation:..... 2405-2475MHz
Battery Pack:..... P/N 300-06868:7.2V, 6 x 600mAh, NiMH
Power Supply:..... P/N 300-07332US – 9VDC-1A
Input Voltage:..... 102-132 VAC
Input Current:..... 0.5A MAX
Input Frequency:..... 57 - 63 HZ
Output Minimum Voltage:.....9 VDC/ VCC
Output Current:.....1.0 A MIN, no minimum load required
Sounder: Piezoelectric

ENRÔLER LE CLAVIER

Le clavier doit être enregistré au panneau de commande avant de pouvoir être utilisé. L'enregistrement et la programmation se font par le biais d'AlarmNet 360. À partir d'un ordinateur portable, PC ou un appareil intelligent, allez à www.alarmpnet360.com ou utiliser l'application AN360. Après avoir accédé à votre compte client, suivez les étapes suivantes.

1. Sélectionnez « CLAVIERS ».
2. Sélectionnez « AJOUTER CLAVIER ».
3. Sélectionnez « Apprendre » et attendez que le panneau de contrôle passe en mode Apprentissage.
4. Branchez l'alimentation électrique du clavier dans une prise de courant non commutable de 24 heures, 110 V CA, 60 Hz.
 - Le clavier tente automatiquement de se jumeler au panneau de contrôle.
 - Si l'enregistrement échoue, appuyez sur n'importe quelle touche du clavier pour relancer le processus d'appariement ou débranchez puis rebranchez l'alimentation.
5. Une fois le jumelage réussi, le clavier affiche « Apparié au système », puis « En attente d'une mise à jour d'état » jusqu'à la sortie du mode Programme. Le système affiche ensuite l'état du système.
6. Après l'enregistrement, programmez et sauvegardez les options de zone du clavier (descripteur de zone, etc.).

NOTE : assurez-vous d'attribuer un descripteur au keypad pour faciliter l'identification lorsque des événements liés au keypad se produisent.

IMPORTANT : une fois enregistré, le keypad ne peut pas être utilisé avec un autre panneau de commande tant qu'il n'est pas désinscrit (supprimé) du contrôleur actuel. Reportez-vous au mode Menu Keypad pour plus de détails sur la suppression de périphériques.

TOUCHES D'URGENCE

Ce clavier comporte également des touches d'urgence. Ces touches peuvent être programmées pour les alarmes d'incendie, de police et médicale. L'activation de l'urgence requiert l'utilisation d'une séquence à 2 boutons. Après avoir appuyé sur le premier bouton de la séquence, appuyez sur une touche autre que l'une des touches d'urgence pour annuler la fonction.

	Panique	Il y a 3 manières d'enclencher une alarme : <ol style="list-style-type: none"> 1. Appuyez sur « Panic » (Panique), puis en moins de 10 secondes, appuyez sur la touche de panique appropriée (incendie, police, urgence médicale) 2. Appuyez sur la touche de panique appropriée, puis en moins de 10 secondes, appuyez sur le bouton « Panic » 3. Appuyez sur la touche de panique appropriée, puis en moins de 10 secondes, appuyez sur la même touche.
	Incendie	
	Police	
	Médical / Personnel	

Mode Menu Keypad

Ce mode affiche les informations programmées sur le pavé tactile et permet d'accéder aux options Par défaut, Réinitialiser, Luminosité LCD et Rétro-éclairage. Pour accéder au mode Menu, maintenez la touche 3 enfoncée pendant 2 secondes. Le système quitte le mode Menu après 1 minute d'inactivité. Appuyez sur la touche 3 pour faire défiler ou sur la touche * pour quitter.

Afficher	Signification/Option
App: Démarrage:	Affiche les versions actuelles de l'application et du démarrage du pavé tactile
RF6:	Affiche la version du logiciel SiX du keypad et l'ID MAC du keypad.
Clavier par défaut	Invite pour retour au clavier par défaut. 2 = CONFIRMER pour retirer le clavier du panneau de commande. Remarque: si le pavé tactile est alimenté de nouveau dans les 24 heures, il se reconnectera avec le contrôle. Après 24 heures, il devra être ré-inscrit.
Partition= ID du clavier =	Affiche l'attribution de partition et l'identifiant du pavé tactile programmés dans la fenêtre de contrôle.
Réinitialiser le clavier	Invite pour réinitialiser le clavier. 2=CONFIRMER (redémarrage)
Luminosité de l'écran LCD	Invite pour modifier la luminosité de l'écran ACL. 2 alterne entre Faible, Moyenne et Haute intensité
LCD retro-éclairage	Appuyez sur 2 pour faire défiler les options pour: Toujours éteint / allumé, après 1, 5 ou 15 minutes
A: None B: None	(Usage futur) (Usage futur)

SPÉCIFICATIONS:

Caractéristiques physiques: 95,25mm l x 142,87mm H x 25,4mm P
Fréquence de fonctionnement: 2405-2475MHz
Bloc-batterie:..... P/N 300-06868:7.2V, 6 x 600mAh, NiMH
Source de courant: P/N 300-07332US – 9VCC-1A
Tension d'alimentation: 102-132 VAC
Courant d'entrée: 0.5A MAX
Fréquence d'entrée: 57 - 63 HZ
Tension minimale de sortie:9 VDC/ VCC
Courant de sortie:1.0 A MIN, pas de charge minimale requise
Avertisseur sonore: Mini klaxon

FEDERAL COMMUNICATIONS COMMISSION & ISED STATEMENTS

The user shall not make any changes or modifications to the equipment unless authorized by the Installation Instructions or User's Manual. Unauthorized changes or modifications could void the user's authority to operate the equipment.

CLASS B DIGITAL DEVICE STATEMENT

This equipment has been tested to FCC requirements and has been found acceptable for use. The FCC requires the following statement for your information.

This equipment generates and uses radio frequency energy and if not installed and used properly, that is, in strict accordance with the manufacturer's instructions, may cause interference to radio and television reception. It has been type tested and found to comply with the limits for a Class B computing device in accordance with the specifications in Part 15 of FCC Rules, which are designed to provide reasonable protection against such interference in a residential installation. However, there is no guarantee that interference will not occur in a particular installation. If this equipment does cause interference to radio or television reception, which can be determined by turning the equipment off and on, the user is encouraged to try to correct the interference by one or more of the following measures:

- If using an indoor antenna, replace it with a quality outdoor antenna.
- Reorient the receiving antenna until interference is reduced or eliminated.
- Move the radio or television receiver away from the receiver/control panel.
- Move the antenna leads away from any wire runs to the receiver/control panel.
- Plug the receiver/control panel into a different outlet so that it and the radio or television receiver are on different branch circuits.
- Consult the dealer or an experienced radio/TV technician for help.

ISED CLASS B STATEMENT

This Class B digital apparatus complies with Canadian ICES-003.

Cet appareil numérique de la classe B est conforme à la norme NMB-003 du Canada.

FCC / ISED STATEMENT

This device complies with Part 15 of the FCC Rules, and ISED's license-exempt RSSs. Operation is subject to the following two conditions: (1) This device may not cause harmful interference (2) This device must accept any interference received, including interference that may cause undesired operation.

Cet appareil est conforme à la partie 15 des règles de la FCC et exempt de licence RSS d'ISED. Son fonctionnement est soumis aux conditions suivantes: (1) Cet appareil ne doit pas causer d'interférences nuisibles. (2) Cet appareil doit accepter toute interférence reçue y compris les interférences causant une réception indésirable.

Responsible Party / Issuer of Supplier's Declaration of Conformity: Ademco Inc., a subsidiary of Resideo Technologies, Inc., 2 Corporate Center Drive., Melville, NY 11747, Ph: 516-577-2000

Partie responsable / Émetteur de la déclaration de conformité du fournisseur : Ademco Inc., une filiale de Resideo Technologies, Inc., 2 Corporate Center Drive., Melville, NY 11747, Tél. 516 577-2000..

RF EXPOSURE

Warning – The antenna(s) used for this device must be installed to provide a separation distance of at least 7.8 inches (20 cm) from all persons and must not be co-located or operating in conjunction with any other antenna or transmitter except in accordance with FCC and ISED multi-transmitter.

REFER TO THE INSTALLATION INSTRUCTIONS FOR THE CONTROL PANEL WITH WHICH THIS DEVICE IS USED, FOR DETAILS ON LIMITATIONS OF THE ENTIRE ALARM SYSTEM.

For the latest warranty information, please go to:
<https://www.security.honeywellhome.com/hsc/resources/wa/index.html>
 For technical support, call 1-800-645-7492, M-F 8:30am to 5pm EST.
 For documentation, go to: www.resideo.com

This equipment should be installed in accordance with National Electrical Code, NFPA 70, Standard for the Installation of Residential Fire Warning Systems, CAN/ULC-S540 and Chapter 2 of the National Fire Alarm Code, ANSI/NFPA 72 (National Fire Protection Association, Batterymarch Park, Quincy, MA 02269). Printed information describing proper installation, operation, testing, maintenance, evacuation planning, and repair service is to be provided with this equipment.

Warning: Owner's instruction notice: 'Not to be removed by anyone except occupant' / **Avertissement:** Avis du propriétaire: «Ne doit être retiré par personne, saut l'occupant»

This system must be checked by a qualified technician at least once every three (3) years.

Any attempt to reverse-engineer this device by decoding proprietary protocols, de-compiling firmware, or any similar actions is strictly prohibited.

Note: The product should not be disposed of with other household waste. Check for the nearest authorized collection centers or authorized recyclers. The correct disposal of end-of-life equipment will help prevent potential negative consequences for the environment and human health.

Mise en Garde

Exposition aux Fréquences Radio : La/les antenne(s) utilisée(s) pour cet émetteur doit/doivent être installée(s) à une distance de séparation d'au moins 20 cm (7,8 pouces) de toute personne et ne pas être située(s) ni fonctionner parallèlement à tout autre transmetteur ou antenne, excepté en conformité avec les procédures de produit multi transmetteur FCC et ISED.

POUR LES LIMITES DU SYSTÈME D'ALARME EN ENTIER, CONSULTEZ LE GUIDE D'INSTALLATION DU PANNEAU DE COMMANDE AVEC LEQUEL CE DISPOSITIF EST UTILISÉ.

Pour voir les toutes dernières informations relatives à la garantie, veuillez consulter:
<https://www.security.honeywellhome.com/hsc/resources/wa/index.html>
 Assistance technique en français, 1-877-667-8324 (8 h 30 à 17 h 30, heure de l'Est).
 Pour voir des documents consulter: www.resideo.com

This equipment should be installed in accordance with National Electrical Code, NFPA 70, Standard for the Installation of Residential Fire Warning Systems, CAN/ULC-S540 and Chapter 2 of the National Fire Alarm Code, ANSI/NFPA 72 (National Fire Protection Association, Batterymarch Park, Quincy, MA 02269). Printed information describing proper installation, operation, testing, maintenance, evacuation planning, and repair service is to be provided with this equipment.

Warning: Owner's instruction notice: 'Not to be removed by anyone except occupant' / **Avertissement:** Avis du propriétaire: «Ne doit être retiré par personne, saut l'occupant»

This system must be checked by a qualified technician at least once every three (3) years.

Toute tentative d'ingénierie inverse de cet appareil, en décodant les protocoles propriétaires, en décompilant le logiciel microprogramme ou en effectuant toute mesure similaire est strictement interdite.

Note: The product should not be disposed of with other household waste. Check for the nearest authorized collection centers or authorized recyclers. The correct disposal of end-of-life equipment will help prevent potential negative consequences for the environment and human health.

Any attempt to reverse-engineer this device by decoding proprietary protocols, de-compiling firmware, or any similar actions is strictly prohibited.

Toute tentative d'ingénierie inverse de cet appareil, en décodant les protocoles propriétaires, en décompilant le logiciel microprogramme ou en effectuant toute mesure similaire est strictement interdite.

Guía de instalación y configuración/Guia de Instalação e Configuração

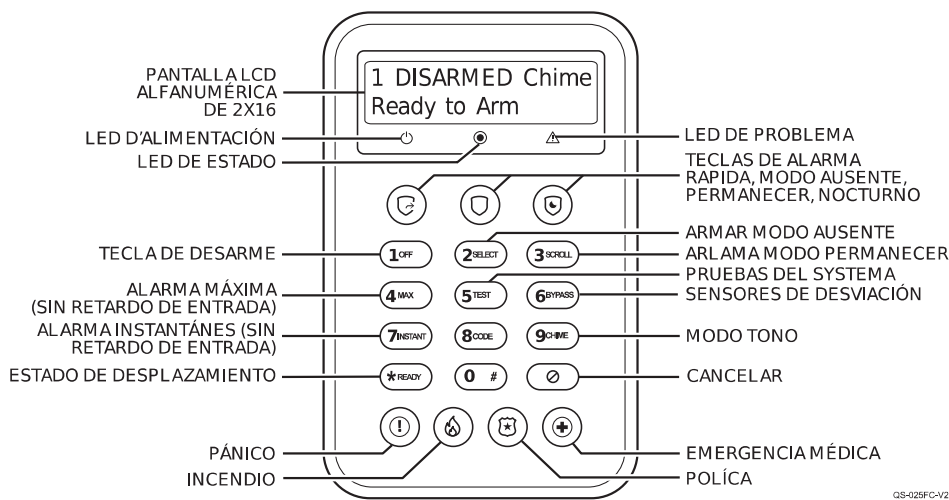
INFORMACIÓN GENERAL

PROSIXLCDKP es un teclado alfanumérico inalámbrico que se utiliza junto con los paneles de control Serie PRO. Se pueden utilizar hasta ocho (8) teclados en el sistema.

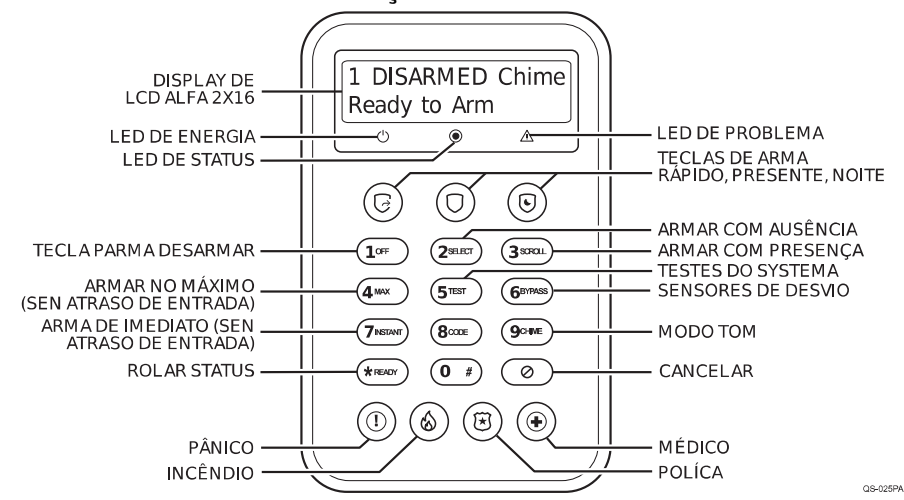
INFORMAÇÕES GERAIS

O PROSIXLCDKP é um teclado alfa sem fio usado em conjunto com os painéis de controle Série PRO. Até oito (8) Teclados podem ser usados no sistema.

FUNCIONES PRINCIPALES



FUNÇÕES PRINCIPAIS



Funcionamiento del teclado

Para ver las instrucciones de funcionamiento, consulte la Guía de usuario del panel de control.

OPERAÇÃO DO TECLADO

Para as instruções de operação, consulte o Guia do usuário do Painel de controle.

LED/LED	Apagado/ Desligado	Luz/ Vermelho	Luz/ Âmbar	Verde/ Verde	Verde intermitente/ Verde piscando	Âmbar intermitente/ Âmbar piscando	Rojo intermitente/ Vermelho piscando
	ALIMENTACIÓN/ ALIMENTAÇÃO		Batería baja (sin CA)/ Bateria Fraca (sem CA)	CA/CA	A batería - Normal (sin CA)/ Bateria carregada - Normal (sem CA)		Batería baja (sin CA)/ Bateria Fraca (sem CA)
	ESTADO/ STATUS	No está listo para armar/ Não pronto para armar	Activado/ Armado	Listo para armar/ Pronto para armar			Alarma o memoria de alarma/ Alarme/memória do alarme
	PROBLEMA/ PROBLEMA	Modo de programación/ Modo de programação		Problema de sistema/ Problema de sistema		Problema del dispositivo/ Problema de dispositivo	

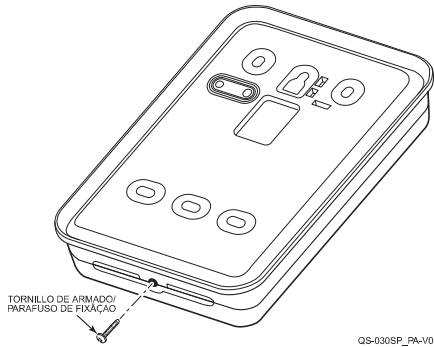
RETIRE LA CUBIERTA TRASERA E INSTALE LA BATERÍA

1. Retire el tornillo de seguridad de la cubierta ubicado en la parte inferior del teclado y tire para retirar la cubierta trasera.
2. Enchufe el conector de la batería en el receptáculo, como se observa en la figura, y ajuste la batería en su lugar.

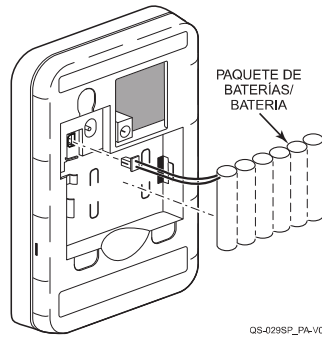
REMOVA O ESTOJO TRASEIRO E INSTALE A BATERIA

1. Remova o parafuso de segurança da tampa na parte inferior do teclado e puxe para remover o estojo traseiro.
2. Encaixe o conector da bateria no receptáculo, conforme mostrado e encaixe o pacote da bateria no lugar.

Retire la cubierta trasera/ Remova o estojo traseiro



Instale la batería/ Instale a bateria

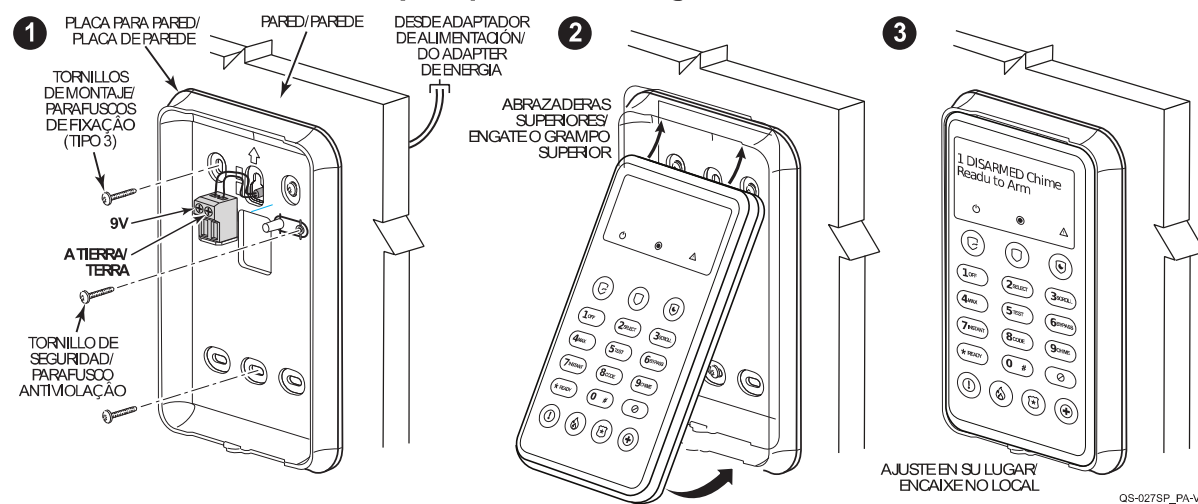


Coloque el soporte de escritorio (opcional)/ Fixe o suporte de mesa (Opcional)



Accesorio para pared/ Montagem na parede

Accesorio para pared / Montagem na Parede



INSTALACIÓN DEL TECLADO

Los teclados se pueden instalar directamente en una pared o en el escritorio.

Montaje en pared

1. Retire la cubierta trasera y, con la batería instalada, pase los dos cables de la toma de alimentación externa a través de la abertura del accesorio para pared.
2. Instale el accesorio para pared con los tornillos suministrados. Inserte el tornillo de seguridad como se observa en la figura.
3. Conecte los dos cables al bloque terminal del panel táctil. Observe la polaridad. Consulte la Tabla del cableado.
4. Alinee la cubierta con las abrazaderas, ajústela en su lugar y asegure con el tornillo inferior.

Instalación en escritorio con soporte opcional

1. Después de instalar la batería, enchufe el conector cilíndrico de la fuente de alimentación.
2. Ajuste la cubierta trasera en el accesorio de escritorio y asegúrela con el tornillo inferior.

MONTAGEM DO TECLADO

Os teclados podem ser montados diretamente na superfície, em uma parede ou mesa.

Montagem na parede

1. Com o estojo traseiro removido e o pacote da bateria instalado, direcione os 2 fios do plugue da fonte de alimentação externa através da abertura no suporte da parede.
2. Monte o suporte da parede usando os parafusos fornecidos. Insira o parafuso antivolação conforme mostrado.
3. Conecte os 2 fios ao bloco do terminal do touchpad. Observe a polaridade. Observe a Tabela de fiação.
4. Alinhe o estojo aos grampos, encaixe-o e prenda-o com o parafuso inferior.

Montagem na mesa com o suporte de mesa opcional

1. Após instalar o pacote da bateria, plugue o conector coaxial à fonte de alimentação.
2. Encaixe o estojo traseiro no suporte de mesa e prenda com o parafuso inferior.

Tabla del cableado/ Tabela de fiação

Distancia desde la fuente de alimentación/ Distância da fonte de alimentação	Tamaño del cable @ 1,0 A/ Tamanho do fio @ 1,0 A
Hasta 19 ft (5,8 m)/ Até 5,8 m (19 pés)	Cable N.º 22/ Fio n.º 22 cable
Hasta 30 ft (9 m)/ Até 9 m (30 pés)	Cable N.º 20/ Fio n.º 20 cable
Hasta 51 ft (15,5 m)/ Até 15,5 m (51 pés)	Cable N.º 18/ Fio n.º 18 cable
Hasta 75 ft (23 m)/ Até 23 m (75 pés)	Cable N.º 16/ Fio n.º 16 cable

NOTAS:

- El cableado a la fuente de alimentación CC no debe superar los 75 pies con un cable de calibre 16. Si el voltaje de CC cae por debajo de 8,38 Vcc, se mostrará e informará un mensaje de "CA PERDIDA" "Teclado # x 80x" (si está activado).
- No conecte el transformador a un receptáculo que lo controla un interruptor.
- El LED de CA verde del teclado permanecerá encendido sólido si hay alimentación principal. Si se pierde la alimentación primaria, el LED de CA verde parpadeará, al igual que el LED DE PROBLEMA ámbar.

NOTAS:

- A fiação da fonte de alimentação de CD não deve exceder 75 pés com um fio de calibre 16. Se a voltagem DC cair abaixo de 8,38 VDC uma mensagem como "PERDA DE CA", "Teclado n.º x 80x" será exibida e reportada, se habilitado.
- Não conecte um transformador a um receptáculo que seja controlado por uma chave.
- O LED Verde da CA no teclado permanecerá aceso sólido, se a energia primária estiver presente. Se a energia primária for perdida, o LED Verde da CA piscará e o LED âmbar de problema piscará.

REGISTRE EL TECLADO

El teclado se debe registrar en el panel de control antes de que se pueda utilizar. El registro y la programación se realizan a través de AlarmNet 360. Desde una computadora portátil, PC o dispositivo inteligente, visite www.alarmnet360.com/ o utilice la aplicación AN360. Acceda a la cuenta de cliente y siga estos pasos.





- Seleccione "TECLADOS".
- Seleccione "AÑADIR TECLADO".
- Seleccione "Aprender" y espere a que el Panel de control esté en modo de aprendizaje.
- Conecte la alimentación del teclado en un toma de 110 Vca, 60 Hz, no conmutable, disponible 24 h.
 - El teclado intentará emparejarse automáticamente con el Panel de control.
 - Si el registro falla, presione cualquiera de las teclas del teclado para reiniciar el proceso de emparejamiento o desconecte y vuelva a conectar la alimentación.
- Una vez que el emparejamiento se haya realizado correctamente, se mostrará el mensaje "Emparejado con el sistema" en el teclado y, luego, "Esperando actualización de estado", hasta salir del modo de programa. Luego, se mostrará el estado del sistema.
- Después del registro, programe y guarde las opciones de zona del teclado (descriptor de zona, etc.).

NOTA: Asegúrese de asignar un descriptor al teclado para facilitar la identificación cuando se produzcan eventos en el teclado.

IMPORTANTE: Una vez registrado, el teclado no se puede utilizar con otro Panel de control hasta que se cancela (elimina) el registro del Panel de control actual. Consulte el Modo de menú del teclado para obtener más detalles sobre cómo eliminar dispositivos.

TECLAS DE PÁNICO

El teclado también está equipado con teclas de pánico. Estas teclas se pueden programar como alarmas de Incendio, Policía y Emergencia médica. Para activar estas alarmas, se debe ingresar una secuencia de dos botones. Una vez que se presiona el primer botón de la secuencia, puede presionar cualquier tecla que no sea la tecla de pánico para cancelar la alarma.

	Pánico	Las alarmas se pueden generar de tres maneras:
	Incendio	1. Presione Pánico y en el lapso de diez segundos presione la tecla de pánico deseada (Incendio, Policía, Emergencia médica).
	Policía	2. Presione la tecla de pánico deseada y en el lapso de diez segundos presione el botón de pánico.
	Emergenci a médica	3. Presione la tecla de pánico deseada y en el lapso de diez segundos presione la misma tecla.

Modo de menú del teclado

Este modo muestra información programada del teclado y brinda acceso a las opciones Predeterminado, Reiniciar, Brillo de la pantalla LCD y Retroiluminación. Mantenga presionada la tecla 3 durante dos segundos para ingresar al Modo de menú. El sistema saldrá del Modo de menú después de un minuto de inactividad. Presione la tecla 3 para desplazarse o la tecla * para salir.

Pantalla	Significado/Option
Aplicación: <p>Arranque:</p>	Muestra las versiones actuales de las aplicaciones y el arranque del teclado.
RF6:	Muestra la versión del software SiX y el ID MAC del teclado.
Teclado predeterminad	Indica el teclado predeterminado. 2 = CONFIRMAR para eliminar el teclado del Panel de control. <p>Nota: Si el teclado se vuelve a encender en un plazo de 24 horas, intentará volver a emparejarse con el panel de control. Después de 24 horas, tendrá que volver a registrarse.</p>
Partición= <p>ID del teclado=</p>	Muestra la asignación de partición y el ID del teclado programado en el panel de control.
Restablecer teclado	Indica el restablecimiento del teclado. 2 = CONFIRMAR (reiniciar)
Brillo de la pantalla LCD	Indica el cambio de brillo de la pantalla LCD. 2 cambiará entre Bajo, Medio y Alto
Retroiluminación de la pantalla LCD	Presione 2 para alternar entre las opciones: Siempre apagada/encendida, después de 1, 5 o 15 minutos.
A: Ninguna <p>B: Ninguna</p>	(Uso futuro) <p>(Uso futuro)</p>

ESPECIFICACIONES

Físicas:..... 4,17 in ancho x 6,36 in alto x 1,16 in profundidad/(106,02 mm x 161,52 mm x 29,5 mm)

Frecuencia de operación:..... 2405-2475 MHz

Batería:..... P/N 300-06868:7.2V; 6 x 600 mAh; NiMH

Alimentación:..... P/N 300-07332US – 9Vcc-1A

Voltaje de entrada:..... 102-132 Vca

Corriente de entrada:..... 0,5A MÁX.

Frecuencia de entrada:..... 57 - 63 HZ

Voltaje mínimo de salida:.....9 Vcc

Corriente de salida:.....1,0 A MÍN., sin carga mínima requerida

Sonda:.....piezoeléctrica

DECLARACIONES DE ISED Y COMISIÓN FEDERAL DE COMUNICACIONES (FCC)
El usuario no podrá hacer cambios ni modificaciones en el equipo, a menos que las Instrucciones de instalación o el Manual del usuario lo permitan. Cualquier modificación o cambio no autorizado podría anular la autoridad del usuario para utilizar el equipo. <p>DECLARACIÓN DE DISPOSITIVO DIGITAL CLASE B</p> Este equipo se probó según los requisitos de la FCC y se determinó que es aceptable para su uso. La FCC exige la siguiente declaración para su información. Este equipo genera y usa energía de radiofrecuencia y, si no se instala y usa de manera correcta, es decir, estrictamente de acuerdo con las instrucciones del fabricante, puede causar interferencia en la recepción de radio y televisión. La clasificación de tipo de dispositivo ha sido probada y se demostró que cumple con los límites para un dispositivo informático Clase B de conformidad con las especificaciones dispuestas en la Parte 15 de las Reglas de la FCC, las cuales se designan para proporcionar protección razonable contra tal interferencia en una instalación residencial. No obstante, no se garantiza que no se producirá una interferencia en una instalación en particular. Si este equipo causa interferencia en la recepción de radio o televisión, lo cual se puede comprobar al apagar y encender el equipo, se recomienda al usuario que intente corregir la interferencia con una o más de las siguientes medidas: <ul style="list-style-type: none">Si utiliza una antena interior, sustitúyala por una antena exterior de calidad. Cambie la orientación de la antena receptora hasta reducir o eliminar la interferencia. Traslade el receptor de radio o televisión lejos del receptor/panel de control. Aleje los cables de la antena de los cables que van hacia el receptor/panel de control. Enchufe el receptor/panel de control a un tomacorriente distinto para que este y el receptor de radio o televisión estén en circuitos eléctricos diferentes. Solicite ayuda al distribuidor o a un técnico de radio/TV experimentado. DECLARACIÓN DE CLASE B DE ISED Este aparato digital de Clase B cumple la norma canadiense ICES-003. Cet appareil numérique de la classe B est conforme à la norme NMB-003 du Canada. DECLARACIÓN DE FCC/ISED Este dispositivo cumple con la Parte 15 de las Reglas de FCC y las RSS (especificaciones de estándares de radio) exentas de licencia. El funcionamiento está sujeto a las siguientes dos condiciones: (1) Este dispositivo no provoca ninguna interferencia perjudicial. (2) Este dispositivo aceptará cualquier interferencia que reciba, incluida una interferencia que pueda provocar un funcionamiento indeseado. Cet appareil est conforme à la partie 15 des règles de la FCC et exempt de licence RSS d'ISED. Son fonctionnement est soumis aux conditions suivantes: (1) Cet appareil ne doit pas causer d' interférences nuisibles. (2) Cet appareil doit accepter toute interférence reçue y compris les interférences causant une réception indésirable. Parte responsable / Emisor de la Declaración de conformidad del proveedor: Ademco Inc., una subsidiaria de Resideo Technologies, Inc., 2 Corporate Center Drive., Melville, NY 11747, Ph: 516-577-2000

EXPOSICIÓN A RF
Advertencia : la(s) antena(s) utilizada(s) para este dispositivo deben instalarse para proporcionar una distancia de separación de al menos 7,8 in (20 cm) de todas las personas y no deben colocarse ni operarse en conjunto con ninguna otra antena o transmisor, a excepción del multi-transmisor FCC e ISED.
CONSULTE LAS INSTRUCCIONES DE INSTALACIÓN PARA EL PANEL DE CONTROL CON EL QUE SE UTILIZA ESTE DISPOSITIVO, PARA OBTENER MÁS INFORMACIÓN SOBRE LAS LIMITACIONES DE TODO EL SISTEMA DE ALARMA. <p>Para obtener la información más reciente sobre la garantía, visite https://www.security.honeywellhome.com/hsc/resources/wa/index.html Por soporte técnico, llame al 1-800-645-7492, de lunes a viernes de 8:30 a. m. a 5:00 p. m. EST. Para consultar la documentación visite: www.resideo.com</p>
Este equipo se debe instalar de conformidad con el Código Eléctrico Nacional, NFPA 70, Norma para la instalación de sistemas de alerta de incendio residencial, CAN/ULC-S540 y el Capítulo 2 del Código Nacional de Alarmas de Incendio, ANSI/NFPA 72 (Asociación Nacional de Protección contra Incendios, Batterymarch Park, Quincy, MA 02269). La información impresa que describe los procedimientos correctos de instalación, operación, pruebas, mantenimiento, planificación de evacuación y servicio de reparaciones se proporciona con el equipo. <p>Advertencia: Aviso del propietario: "No se debe retirar, excepto por el ocupante"./ Avertissement: Avis du propriétaire: «Ne doit être retiré par personne, saut l'occupant» El sistema debe ser revisado por un técnico calificado una vez cada tres años. Está estrictamente prohibido intentar aplicar ingeniería inversa a este dispositivo al decodificar los protocolos de propiedad exclusiva, descompilar firmware o hacer acciones similares. Nota: El producto no debería desecharse junto con otros residuos domésticos. Consulte los centros de recolección autorizados más cercanos o los recicladores autorizados. La eliminación adecuada de los equipos que alcanzan el fin de su vida útil previene las potenciales consecuencias negativas para el medioambiente y la vida humana</p>

CADASTRAR O TECLADO

O teclado precisa estar cadastrado no painel de controle antes de poder ser usado. O Cadastro e a Programação serão conduzidos através do AlarmNet 360. Em um notebook, computador ou dispositivo Inteligente, vá para www.alarmnet360.com ou use o aplicativo AN360. Após acessar a conta do cliente, siga os seguintes passos.

- Selecione "TECLADOS".
- Selecione "ADICIONAR TECLADO".
- Selecione "Aprender" e espere o Painel de Controle estar no modo de aprendizagem.
- Conecte a fonte de alimentação do teclado em uma tomada de 60Hz, não comutável de 110V e de CA, por 24 horas.
 - O teclado tentará automaticamente se parear com o Painel de Controle.
 - Se o cadastro não tiver sucesso, pressione qualquer uma das teclas no teclado para reiniciar o processo de pareamento ou desconecte e reconecte a energia.





- Após o pareamento com sucesso, o teclado exibe "Pareado com o sistema", depois "Aguardando atualização do status" até sair do modo do programa. Em seguida, o sistema exibe o status do sistema.
- Após o cadastro, programe e salve as opções de zona do teclado (descritor de zona, etc.).

OBSERVAÇÃO: lembre-se de atribuir um descritor ao teclado para facilitar a identificação de eventos de teclado, quando for o caso.

IMPORTANTE: Uma vez cadastrado, o teclado não pode ser usado com outro Painel de Controle até que seja descadastrado (excluído) do Painel de Controle atual. Consulte o Modo Menu do teclado para ver detalhes sobre como remover dispositivos.

TECLAS DE PÂNICO

Este teclado também tem o recurso de teclas de pânico. Essas teclas podem ser programadas para incêndio, polícia e alarmes médicos. A ativação de pânico requer uma sequência de 2 botões. Após o primeiro botão a sequência é pressionada, você pode cancelar o pânico pressionando qualquer outra tecla que não seja uma das teclas de pânico.

	Pânico	Há 3 formas de gerar um alarme: <ol style="list-style-type: none">Pressione Pânico e dentro de 10 segundos pressione a tecla de pânico desejada (incêndio, polícia, médico) Pressione Pânico e dentro de 10 segundos pressione a tecla de pânico desejada (incêndio, polícia, médico)Pressione a tecla de pânico desejada e dentro de 10 segundos pressione o botão de Pânico Pressione a tecla de pânico desejada e dentro de 10 segundos pressione a mesma tecla.
	Incêndio	
	Policía	
	Médico	

Modo Menu do Teclado

Este modo exibe as informações programadas no teclado e proporciona acesso à Configuração Padrão, Redefinição, Brilho do LCD e opções da Luz de fundo. Pressione e segure a tecla 3 por 2 segundos para entrar no Modo Menu. O sistema sairá do Modo Menu após 1 minuto de inatividade. Pressione a tecla 3 para rolar ou a tecla * para sair.

Visor	Significado/Option
Aplicativo: <p>Boot:</p>	Exibe as versões atuais de Aplicativo e Boot do teclado
RF6:	Exibe a versão do SiX software do teclado e a MAC ID do teclado
Teclado padrão	Solicita o Teclado padrão. 2 = CONFIRMAR para remover teclado do painel de controle. <p>Observação: Se o teclado for realimentado dentro de 24 horas, será pareado novamente com o painel de controle. Após 24 horas, será preciso recadastrá-lo.</p>
Partição = <p>ID do Teclado =</p>	Exibe a designação da Partição e a ID do Teclado programados no painel de controle
Redefinir Teclado	Solicita a Redefinição do teclado. 2=CONFIRMAR (reiniciar)
Brilho do LCD	Solicita a alteração do brilho do LCD. 2 alternará entre Baixo, Médio e Alto
Luz de fundo do LCD	Pressione 2 para alternar entre as opções para: Sempre Desligado/Ligado, Após 1, 5 ou 15 minutos
A: Nenhum <p>B: Nenhum</p>	(Uso futuro) <p>(Uso futuro)</p>

ESPECIFICAÇÕES

Física:..... 4,17" P x 6,36" A x 1,16" D/(106,02 mm x 161,52 mm x 29,5 mm)

Frequência de Operação:..... 2405-2475 MHz

Pacote da Bateria:..... P/N 300-06868:7.2 V, 6 x 600 mAh, NiMH

Fonte de Alimentação:..... P/N 300-07332US – 9 VDC-1 A

Voltagem de entrada:..... 102-132 VCA

Entrada Atual:..... 0,5 A MÁX

Frequência de entrada:..... 57 - 63 HZ

Voltagem mínima de saída:.....9 VDC/VCC

Saída atual:.....1,0 A MÍN, carga mínima não exigida

Sonda:.....Piezoelétrico

DECLARAÇÕES ISED E COMISSÃO DE COMUNICAÇÕES FEDERAIS
O usuário não deve fazer qualquer alteração ou modificação no equipamento, a menos que autorizado nas Instruções de instalação ou no Manual do usuário. Alterações ou modificações não autorizadas podem invalidar a autoridade do usuário para operar o equipamento. <p>DECLARAÇÃO DO DISPOSITIVO DIGITAL CLASSE B</p> Este equipamento foi testado nos requisitos FCC e foi considerado aceitável para uso. A FCC requer a seguinte declaração para a sua informação. Este equipamento gera e usa energia de frequência de rádio e se não for instalado e usado corretamente, ou seja, rigorosamente de acordo com as instruções do fabricante, pode causar interferência na recepção de rádio e televisão. Ele foi testado e considerado em conformidade com os limites de um dispositivo de computação da Classe B de acordo com as especificações na Parte 15 das Regras FCC, que são criadas para fornecer proteção razoável contra tal interferência em uma instalação residencial. Entretanto, não há garantia de que não ocorrerá interferência em uma instalação particular. Se este equipamento não causar interferência na recepção de rádio ou televisão, que possa ser determinada ligando ou desligando o equipamento, o usuário é encorajado a tentar corrigir a interferência tomando uma ou mais das seguintes medidas: <ul style="list-style-type: none">Se você estiver usando uma antena interna, substitua-a com uma antena externa de qualidade. Redirecione a antena receptora até que a interferência seja reduzida ou eliminada. Mova o receptor do rádio ou da televisão para longe do receptor/painel de controle. Mova os cabos da antena para longe dos fios do receptor/painel de controle. Conecte o receptor/painel de controle em uma saída diferente de tal forma que o receptor de rádio ou televisão estejam em circuitos de ramificação diferente. Consulte um revendedor ou técnico de rádio/TV experiente para obter ajuda. DECLARAÇÃO DE CLASSE B ISED Este aparelho digital Classe B está em conformidade com a ICES-003 canadense. Cet appareil numérique de la classe B est conforme à la norme NMB-003 du Canada. DECLARAÇÃO DA FCC/ISED Este dispositivo está em conformidade com a Parte 15 das regras FCC e com RSSs isentos da licença do ISED O funcionamento está sujeito às duas seguintes condições: (1) Este dispositivo pode causar interferência prejudicial (2) Este dispositivo deve aceitar qualquer interferência recebida, incluindo interferência que possa causar operação indesejada. Cet appareil est conforme à la partie 15 des règles de la FCC et exempt de licence RSS d'ISED. Son fonctionnement est soumis aux conditions suivantes: (1) Cet appareil ne doit pas causer d' interférences nuisibles. (2) Cet appareil doit accepter toute interférence reçue y compris les interférences causant une réception indésirable. Parte Responsável / Emissor da Declaração de Conformidade do Fornecedor: Ademco Inc., a subsidiary of Resideo Technologies, Inc., 2 Corporate Center Drive., Melville, NY 11747, Ph: 516-577-2000

EXPOSIÇÃO DE RADIOFREQÜÊNCIA
Aviso – A(s) antena(s) usada(s) para este transmissor deve(m) ser instalada(s) de forma a manter uma distância de separação de pelo menos 20 cm (7,8 pol.) de todas as pessoas e não devem ser posicionadas ou operadas junto a qualquer outra antena ou transmissor, exceto em acordo com os procedimentos de produto multitransmissor da FCC e ISED.
CONSULTE AS INSTRUÇÕES DE INSTALAÇÃO PARA O PAINEL DE CONTROLE COM O QUAL O DISPOSITIVO É USADO PARA OBTER DETALHES SOBRE AS LIMITAÇÕES DE TODO O SISTEMA DE ALARME. <p>Para obter as informações mais recentes sobre a garantia, acesse: https://www.security.honeywellhome.com/hsc/resources/wa/index.html Para assistência técnica, ligue para 1-800-645-7492, de segunda à sexta, das 8h30 às 17h EST. Para a documentação, acesse: www.resideo.com</p>
Este equipamento deve ser instalado em conformidade com o Código elétrico nacional, NFPA 70, Padrão para a instalação de sistemas residenciais de aviso de incêndio, CAN/ULC-S540 e Capítulo 2 do Código nacional de alarme de incêndio, ANSI/NFPA 72 (Associação nacional de proteção contra incêndios, Batterymarch Park, Quincy, MA 02269). Informações impressas descrevendo a devida instalação, planejamento de evacuação e serviços de reparo devem ser fornecidas com este equipamento. <p>Advertência: Aviso de instruções do proprietário: "Não deve ser removido por ninguém, exceto pelo proprietário" / Avertissement: Avis du propriétaire: «Ne doit être retiré par personne, saut l'occupant» Este sistema deve ser verificado por um técnico qualificado pelo uma vez a cada três (3) anos. Qualquer tentativa de realizar engenharia reversa deste dispositivo por decodificação dos protocolos proprietários, descompilação do firmware ou qualquer ação semelhante é estritamente proibida. Observação: O produto não deve ser descartado com lixo doméstico comum. Entre em contato com os centros de coleta ou centros de reciclagem autorizados mais próximos. O descarte adequado do equipamento no fim de vida útil vai ajudar a evitar possíveis consequências negativas para o meio ambiente e a saúde humana.</p>

resideo

2 Corporate Center Drive, Suite 100
P. O. P. O. Box 9040 Melville, NY 11747
© 2019 Resideo Technologies, Inc
www.resideo.com

The Honeywell Home Trademark is used under license from Honeywell International Inc
This product is manufactured by Resideo Technologies, Inc. and its affiliates.